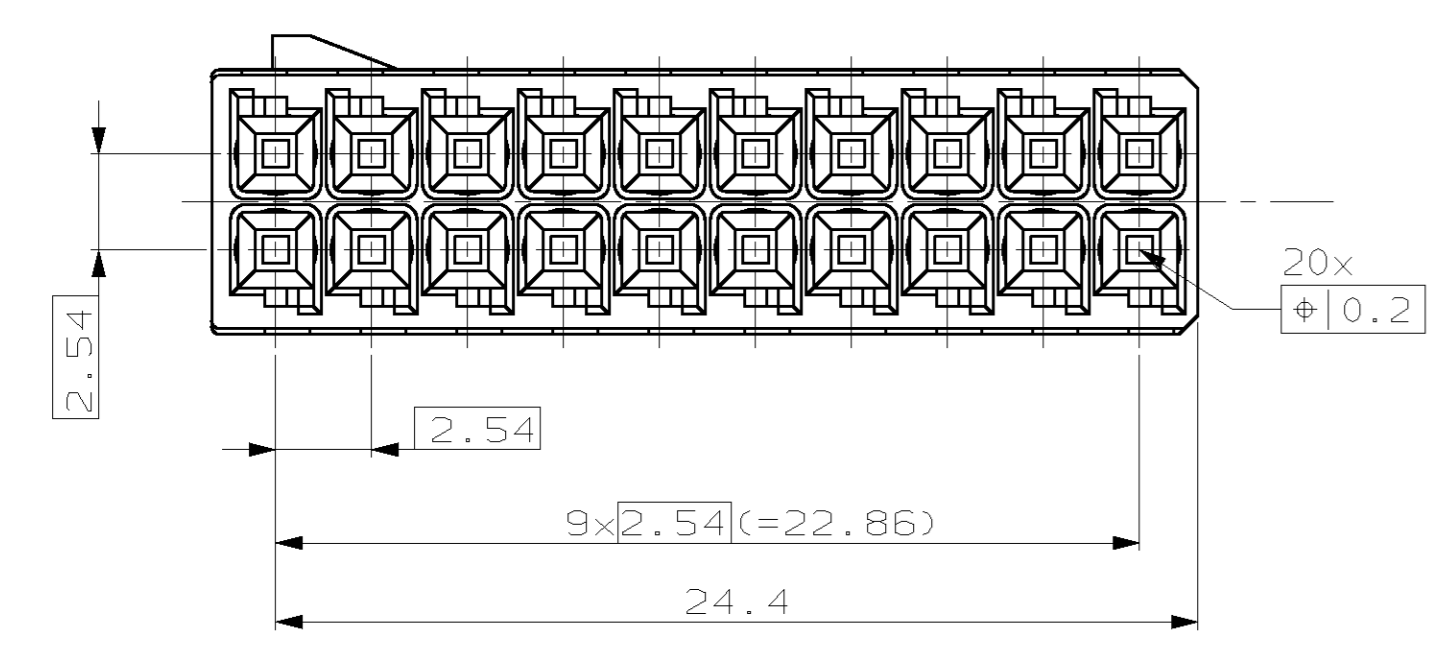
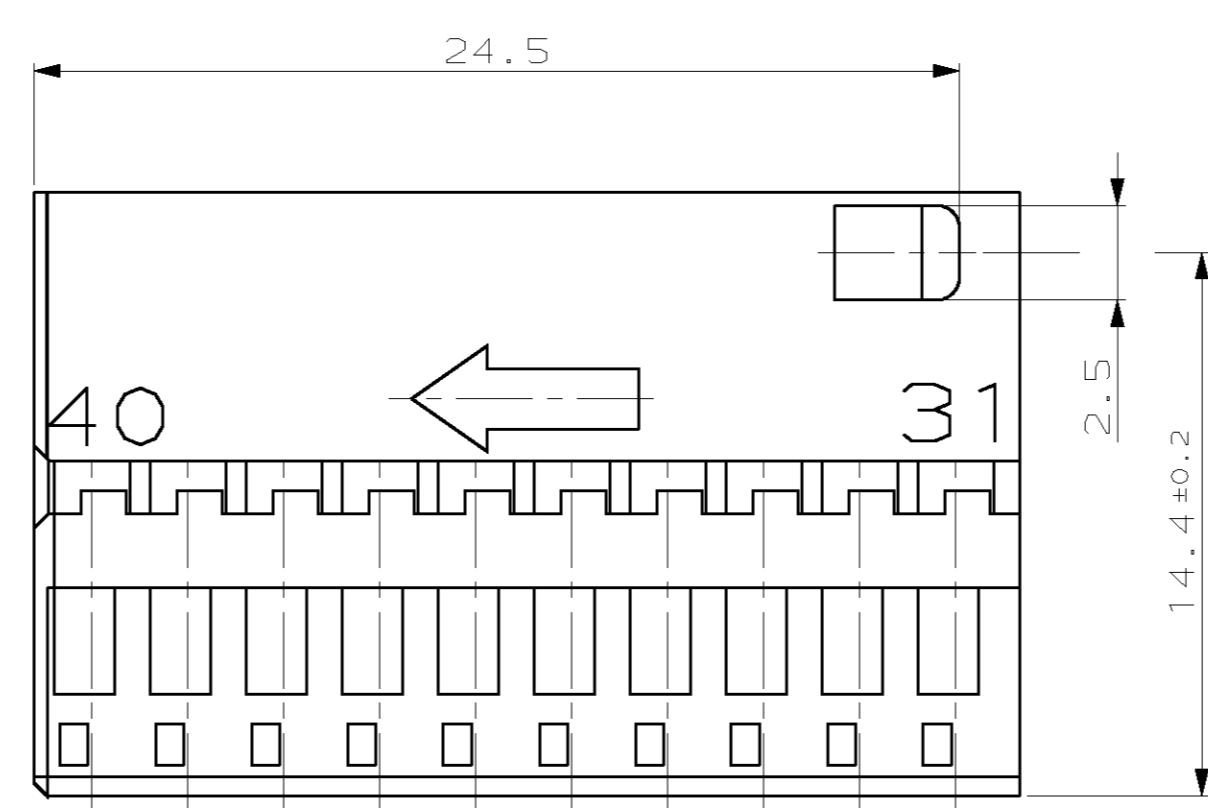
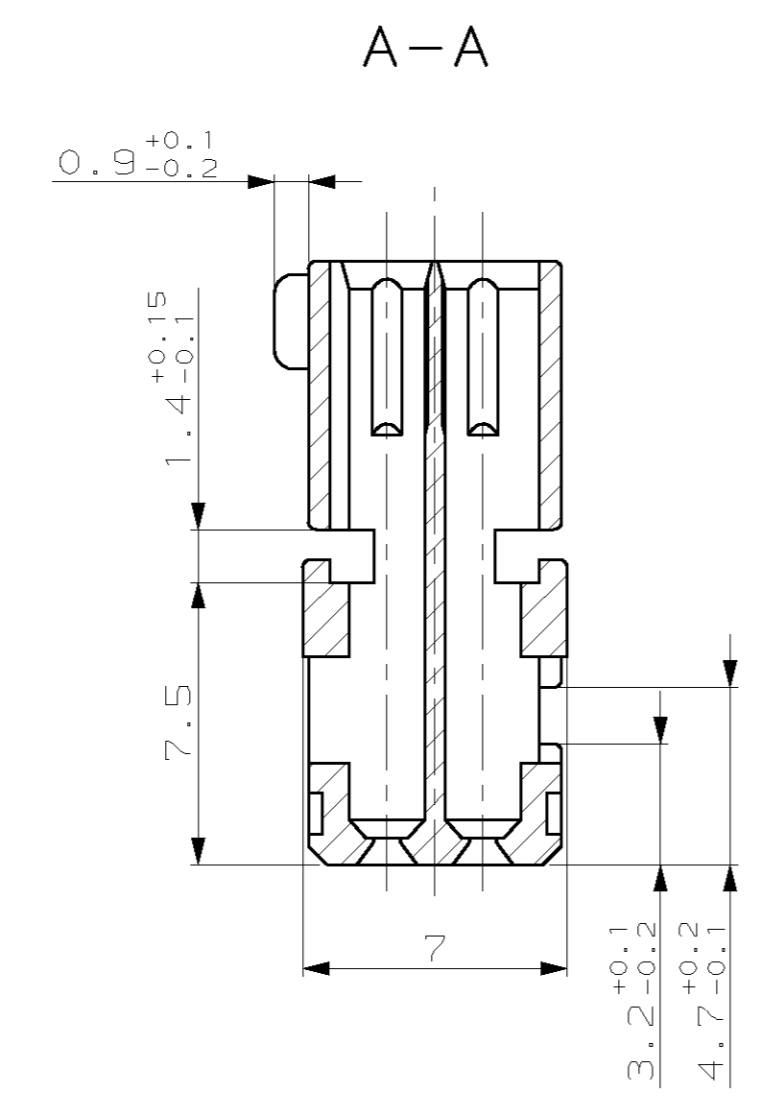
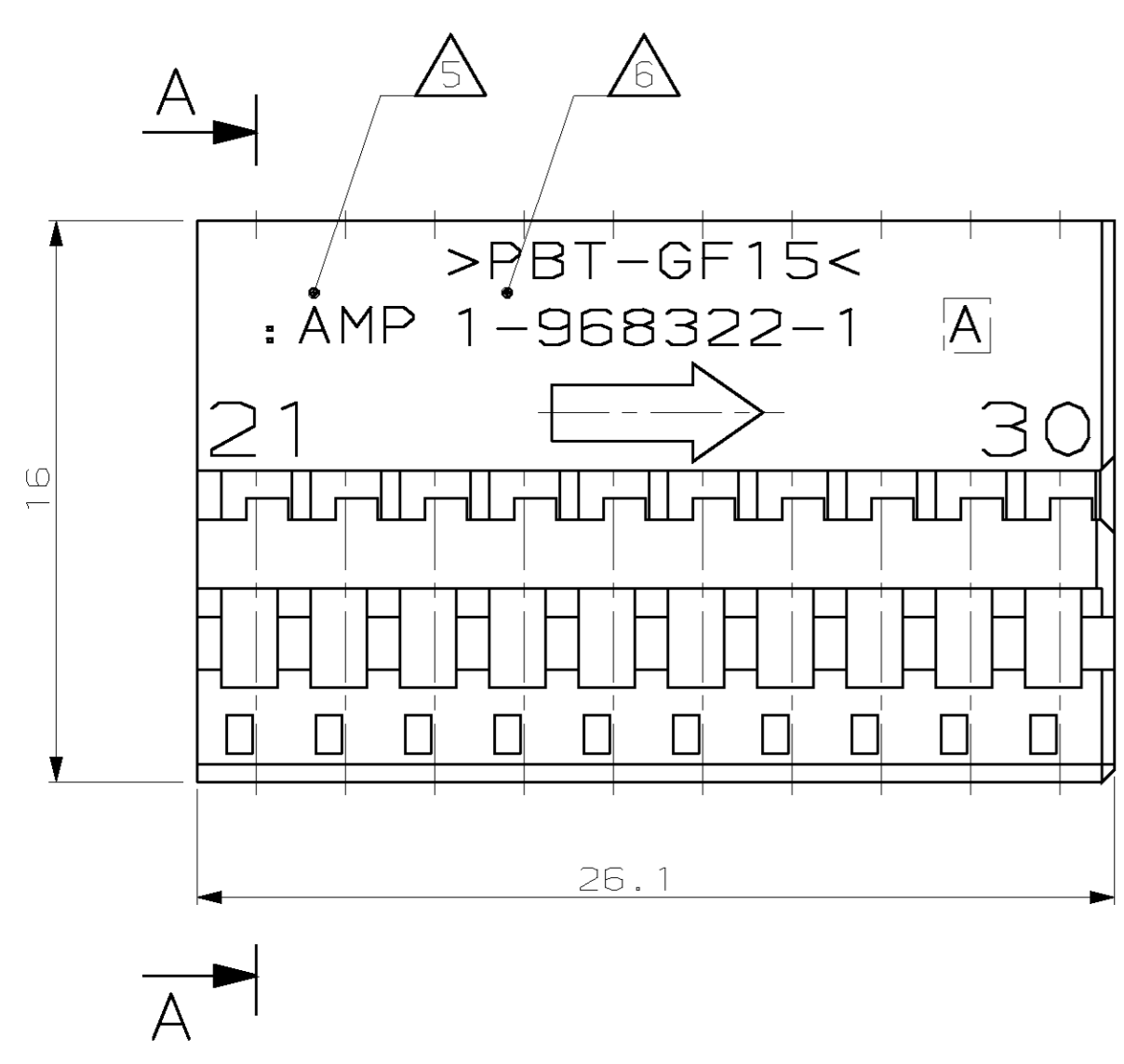
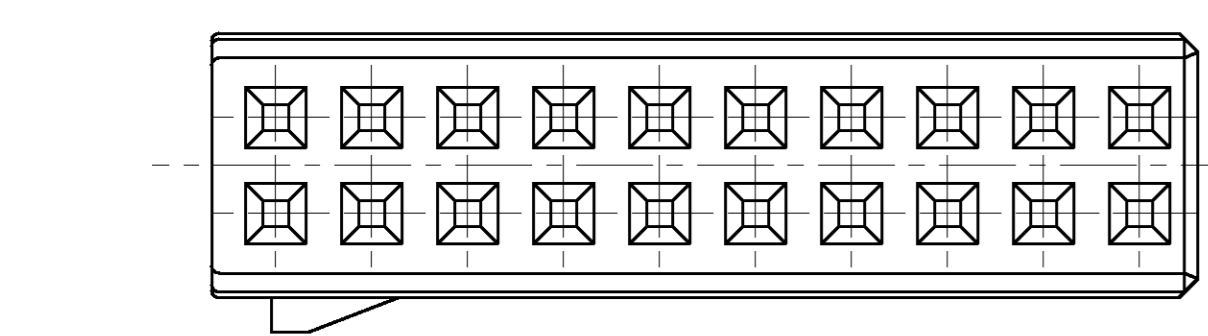
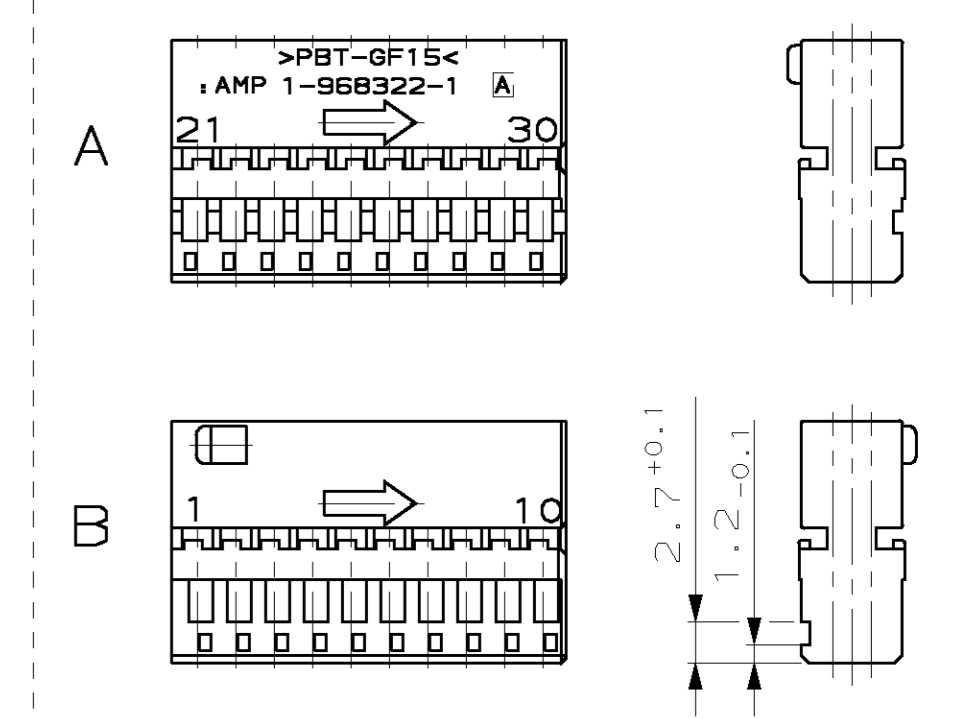


| LOC | DIST | REV | LYR | REVISIONS | DATE | DN | APVD |
|--------------|------|-----|-----|--------------------|-----------|-----|------|
| A1 | - | 1 | - | DESCRIPTION | 19JUN2000 | SBL | - |
| PROJECT NO.: | | | | Zeichnung erstellt | | | |
| | | | | REVISIONS | | | |
| | | | | ÄNDERUNGEN | | | |
| | | | | BESCHREIBUNG | | | |

Kodierungen
2:1

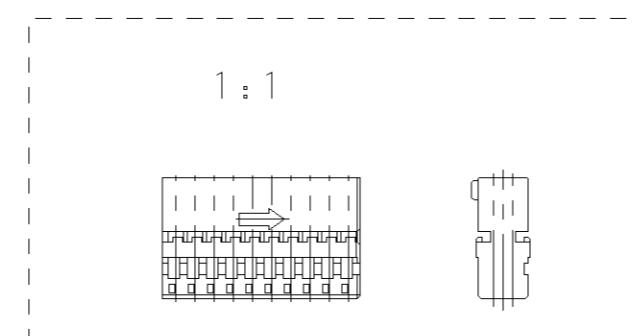


REMARKS

Bemerkungen:

- ONLY THE GERMAN-LANGUAGE VERSION SHALL BE BINDING. Massgebend ist der deutsche Text.
- ACCORDING TO SHIELD SEE TYCO DRAWING 968321. Passende Abdeckkappe siehe TYCO Zeichnung 968321.
- POSITION FOR MATERIAL IDENTIFICATION, DATE INSERT AND ORDER-NO. ARE IN RESPONSIBILITY TO MANUFACTURER. Die Lage der Beschriftung für die Materialkennzeichnung, Datum und Bestellnummern ist dem Hersteller überlassen.
- FUNCTIONAL MEASUREMENTS MARKED WITH ARE DOCUMENTED IN THE EMPB. NOT MARKED MEASUREMENTS ARE MEASURED OUT, BUT NOT DOCUMENTED IN THE EMPB. DEVIATIONS ARE ALLOWED IN CASE WHETHER THE FUNCTIONALITY IS NOT TOUCHED. IN CASE OF COMPLAINT THE DEVIATIONS HAVE TO BE CORRECTED. Funktionsbestimmende Maße, die mit gekennzeichnet sind, werden im EMPB dokumentiert. Nicht gekennzeichnete Maße werden ebenfalls ausgemessen, aber nicht im EMPB dokumentiert. Abweichungen werden insofern zugelassen, als die Funktionsfähigkeit nicht beeinträchtigt wird. Im Reklamationsfall sind Abweichungen zu korrigieren.
- TYCO TRADEMARK. TYCO Kennzeichnung.
- TYCO PART NO., CHARACTERS 1; DEEP; DIN 1451. TYCO Teile-Nr.; Schrifthöhe 1; vertieft; DIN 1451.
- CAVITY ACCORDING TO M05-SOCKET CONTACT VERSION A. TYCO-Nr. 929454. MAX. WIRE SIZE 0.75mm² FLR PERMITTED. NUMBER OF PIECES SEE CABLE HARNESS DRAWINGS. PERMISSIBLE CURRENT CARRING CAPACITY FOR SINGLE PARTS SEE SPECIFICATION FOR M05 108-18030. Kammer passend für M05-Buchsenkontakt, Ausführung A. TYCO-Nr. 929454. max. zulässiger Leitungsquerschnitt 0.75mm² FLR, die Stückzahl ist im Leitungssatz festgelegt. Die zulässige Strombelastbarkeit fuer die einzelne Kontakte ist der Spezifikation fuer M05 108-18030 zu entnehmen.

1- -1 AS SHOWN wie gezeichnet



| COD | PART NO./Teile-Nr. | MATERIAL | COLOR | DESCRIPTION |
|-----|--------------------|----------|---------------|---|
| B | 2-968322-1 | PBT-GF15 | GREY/grau | SOCKET HOUSING, 12POS. Buchsengehäuse, 12pol. |
| A | 1-968322-1 | PBT-GF15 | BLACK/schwarz | SOCKET HOUSING, 12POS. Buchsengehäuse, 12pol. |

| | | | |
|--|--|---|--|
| DSN: Blidar 19-JUN-00 C: Woller 19-JUN-00 | | AMP tyco Electronics AMP GmbH D - 64625 Bensheim | |
| DIMENSIONS: mm DIMENSIONEN: mm | | TOLERANCES UNLESS OTHERWISE SPECIFIED: ALL DIMENSIONS IN MILLIMETERS P. ISO 9015 - RH - E P. DIN 16901 - 140 | |
| MATERIAL: - | | FINISH/OBERFLÄCHE/FARBE: - | |
| WEIGHT: 1.9g | | CUSTOMER DRAWING /KUNDENZEICHNUNG | |
| PRODUCT SPEC: 108-18400 | | APPLICATION SPEC: M05 Buchsengehäuse, 20pol. | |
| SIZE: A1 | | CAGE CODE: 00779 | |
| DRAWING NO.: 968322 | | REVISIONS: 1 | |
| DATE: 19JUN2000 | | DRAWN BY: SBL | |